

Pompă submersibilă cu membrană Ripper 500W VMP60- ALU



Instrucțiuni de utilizare

CARACTERISTICILE DISPOZITIVULUI

Pompa este proiectată pentru pomparea apei curate în aplicații casnice și de grădină.

Pompa nu este proiectată pentru funcționare continuă. Ciclul pompei trebuie să fie intermitent și trebuie să fie: o jumătate de oră, 20 de minute - în funcție de temperatura lichidului pompat.

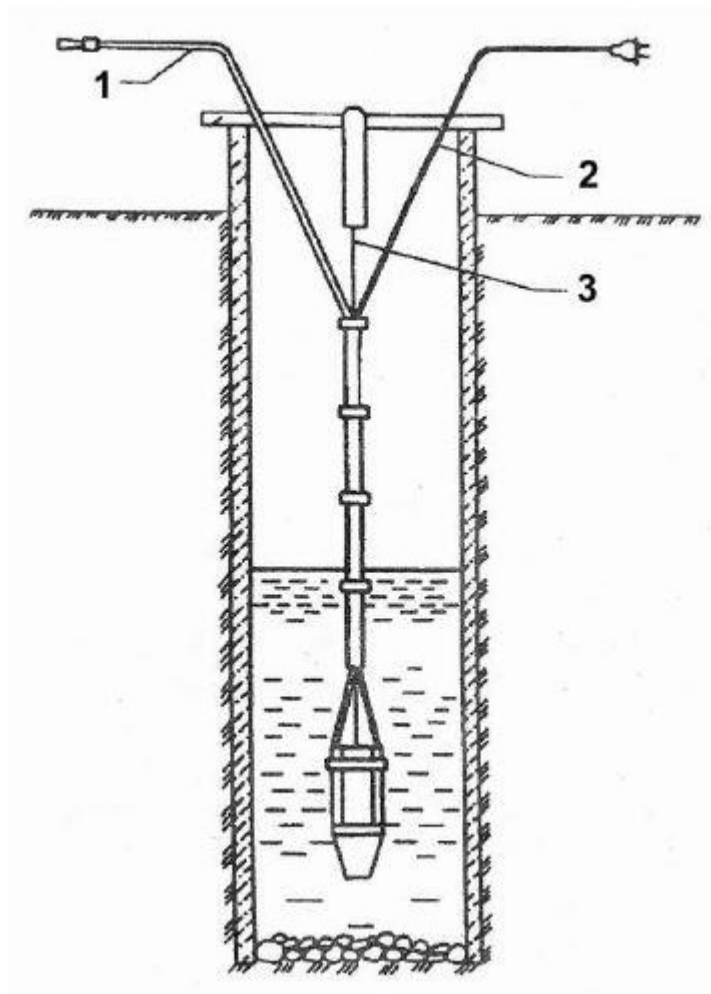
Aparatul a fost conceput numai pentru uz casnic, nu poate fi utilizat în scopuri profesionale, adică la locul de muncă și în cadrul unei activități lucrative.

Funcționarea corectă, fiabilă și sigură depinde de utilizarea corectă, prin urmare:

citiți întregul manual înainte de a lucra cu unealta și păstrați-l.

Furnizorul nu este răspunzător pentru orice daune sau vătămări rezultate din utilizarea unealtă contrar destinației sale, din nerespectarea regulilor de siguranță și a instrucțiunilor din acest manual. În cazul în care unealta este utilizată în alte scopuri decât cele pentru care a fost proiectată, drepturile de garanție ale utilizatorului sunt anulate.

INSTALAREA POMPEI



Pompa trebuie fixată în conformitate cu diagrama:

- fixarea frânghiei (3) la mânerul de pe corpul pompei;
- fixarea cablului de alimentare (2) și a furtunului (1).

În timpul instalării, asigurați-vă că pompa nu atinge niciun obiect în timpul funcționării (acest lucru poate duce la deteriorări mecanice).

În plus, trebuie să asigurați imersiunea completă a acestuia pentru o răcire adecvată. Deteriorările cauzate de instalarea necorespunzătoare nu sunt acoperite de garanție.

ASAMBLARE

Pompa este livrată completă și nu necesită asamblare.

CONDIȚII GENERALE DE SIGURANȚĂ

AVERTISMENT! Citiți toate instrucțiunile de mai jos. Nerespectarea acestora poate duce la șocuri electrice, incendii sau vătămări corporale. Termenul "unelte electrice", așa cum este utilizat în instrucțiuni, se referă la toate uneltele acționate electric, atât cele cu cablu cât și cele cu
fără fir.

INSTRUCȚIUNI DE SIGURANȚĂ

Locul de muncă

Păstrați zona de lucru bine luminată și curată. Dezordinea și zonele întunecate pot fi cauza accidentelor. Nu lucrați cu scule electrice în medii cu un risc crescut de explozie care conțin lichide, gaze sau vapori inflamabili. Uneltele electrice produc scântei care pot provoca incendii atunci când intră în contact cu gaze sau vapori inflamabili.

Protejați copiii și trecătorii de la locul de muncă. Pierderea concentrării poate cauza pierderea controlului asupra sculei.

Siguranța electrică

Ștecherul electric trebuie să fie introdus în priză. Nu ajustați fișa. Nu utilizați niciun adaptor pentru a adapta fișa la priză. O fișă nemodificată care se potrivește cu priza reduce riscul de electrocutare.

Evitați contactul cu suprafețele împământate, cum ar fi cuptoarele, radiatoarele și frigiderele. Punerea la pământ a corpului crește riscul de electrocutare.

Nu expuneți uneltele electrice la ploaie sau umiditate. Apa și umiditatea care pătrund în uneltele electrice cresc riscul de electrocutare.

Nu supraîncărcați cablul de alimentare. Nu folosiți cablul de alimentare pentru a transporta, conecta sau deconecta fișa de la priza de alimentare. Evitați contactul cordonului de alimentare cu căldura, uleiurile, marginile ascuțite și piesele în mișcare.

Deteriorarea cablului de alimentare crește riscul de electrocutare.

Atunci când lucrați în afara zonelor închise, folosiți prelungitoare concepute pentru a fi utilizate în afara zonelor închise. Utilizarea unui cablu prelungitor adecvat reduce riscul de rănire curent electric.

Siguranța personală

Lucrează în condiții fizice și psihice bune. Fiți atenți la ceea ce faceți.

Nu lucrați dacă sunteți obosit sau dacă vă aflați sub influența drogurilor sau a alcoolului.

Chiar și un moment de neatenție la locul de muncă poate duce la vătămări grave.

Utilizați echipament de protecție personală. Purtați întotdeauna ochelari de protecție. Folosiți echipamente de protecție personală, cum ar fi măști de protecție împotriva prafului, cizme de siguranță, căști și

căștile de protecție pentru urechi, reducând astfel riscul de rănire gravă.

Împiedicați pornirea accidentală a sculei. Înainte de a conecta unealta la rețeaua electrică asigurați-vă că întrerupătorul electric este în poziția "oprit". Ținerea sculei cu degetul pe întrerupător sau conectarea sculei electrice atunci când întrerupătorul este în poziția "pornit" poate provoca răni grave.

Înainte de a porni scula electrică, scoateți toate cheile și alte scule care au fost folosite pentru a o configura.

O cheie lăsată pe piesele rotative ale sculei poate provoca răni grave.

Păstrați-vă echilibrul. Păstrați-vă poziția. Acest lucru va facilita controlul sculei electrice în cazul unor situații neașteptate în timpul lucrului.

Purtați îmbrăcăminte de protecție. Nu purtați haine și bijuterii lejere. Țineți părul, hainele și mănușile de lucru la distanță de piesele în mișcare ale uneltelor electrice.

Utilizarea sculelor electrice

Nu suprasolicitați uneltele electrice. Folosiți unealta potrivită pentru treaba respectivă. Alegerea uneltei potrivite pentru treabă va asigura o muncă mai eficientă și mai sigură.

Înainte de a regla, de a schimba accesoriile sau de a depozita uneltele, scoateți ștecherul din priză. Acest lucru previne pornirea accidentală a sculei electrice.

Țineți uneltele la îndemâna copiilor. Nu permiteți ca persoane neinstruite să lucreze cu unealta. Uneltele electrice pot fi periculoase în mâinile personalului neinstruit.

Asigurați o întreținere adecvată a instrumentelor. Verificați dacă unealta nu este deteriorată și dacă nu există piese libere.

Verificați dacă vreo parte a sculei este deteriorată. Dacă există defecțiuni, acestea trebuie remediate înainte de a utiliza scula electrică. Multe accidente sunt cauzate de unelte întreținute necorespunzător.

Păstrați uneltele de tăiere curate și ascuțite. Uneltele de tăiere întreținute corespunzător sunt mai ușor de manevrat în timpul lucrului.

Utilizați sculele electrice și accesoriile în conformitate cu instrucțiunile de mai sus. Utilizați uneltele conform destinației, ținând cont de tipul și de condițiile de lucru. Utilizarea uneltelor pentru alte lucrări decât cele pentru care sunt destinate poate crește riscul de apariție a unor situații periculoase.

CONDIȚII DE FUNCȚIONARE

Asigurați-vă că parametrii electrici ai sursei de alimentare de la rețea corespund celor de pe plăcuța de identificare.

În nici un caz pompa nu trebuie să funcționeze cu un cablu de conectare sau o fișă deteriorată. În cazul în care se constată o astfel de deteriorare, aceasta trebuie înlocuită de către personal autorizat și trebuie efectuată o măsurare a eficienței protecției electrice după înlocuire.

Asigurați-vă că priza de rețea la care este conectată pompa se află deasupra nivelului apei. Acest lucru împiedică intrarea apei în cablu prin priză.

Pompa trebuie să fie conectată la o rețea de alimentare de
230 V / 50 Hz.

Pompa nu trebuie să funcționeze și să fie conectată la rețeaua electrică dacă în rezervorul în care urmează să fie utilizată se află persoane sau animale.

Rezervorul în care este scufundată pompa trebuie să fie curat, astfel încât canalele de aspirație de admisie să nu se blocheze. În timpul funcționării, pompa trebuie să fie scufundată cu suprafața superioară la cel puțin 50 cm sub suprafața apei. Pompa nu trebuie să fie dotată cu nicio siguranță care să o oprească în absența apei.

În absența apei, pompa poate suferi daune ireversibile.

Pompa poate fi transportată numai cu ajutorul mânerului furnizat. Este interzisă deplasarea pompei cu ajutorul cablului de conectare.

Deconectați cablul pompei de la priza de rețea înainte de a efectua lucrări de întreținere sau reparații permanente la pompă.

Ieșirea pompei nu trebuie să fie blocată în niciun fel de supape sau reductoare, deoarece acest lucru ar putea deteriora partea de refulare a pompei.

FUNȚIONAREA POMPEI

Pornirea pompei

Asamblați pompa și scufundați-o în rezervorul de apă pregătit. Asigurați-vă că corpul pompei este complet scufundat și că pompa nu atâră liber. Conectați pompa la rețeaua electrică. Pompa nu este echipată cu niciun întrerupător, aceasta pornește imediat ce este conectată la rețea.

ÎNȚREȚINEREA POMPELOR

Scoateți pompa din priza electrică înainte de a efectua orice operațiune de întreținere.

Pompa nu necesită o întreținere specială. Carcasa pompei trebuie curățată cu un jet de apă curată.

De asemenea, asigurați-vă că apa din rezervorul în care urmează să funcționeze pompa este curată și că pompa este întotdeauna sub nivelul apei.

Corecție

Reparați unealta numai în ateliere autorizate, folosind numai piese de schimb originale. Acest lucru va asigura siguranța corectă a sculei electrice.

Problema	Cauza	Soluție
Pompa nu funcționează	Nu există sursă de alimentare	Verificați starea sistemul electric.
	Alimentarea cu apă este blocată	Verificați dacă fante de intrare murdare.
	Deteriorarea sistemului pompe	Serviciul de contact.
Apa curge neuniform	Nivelul apei din rezervor este prea scăzut	Verificați dacă corpul pompei este scufundat la cel puțin 0,5 m sub nivelul apei.
În timpul funcționării pompei face zgomote suspecte	Deteriorarea sistemului pompe	Serviciul de contact.